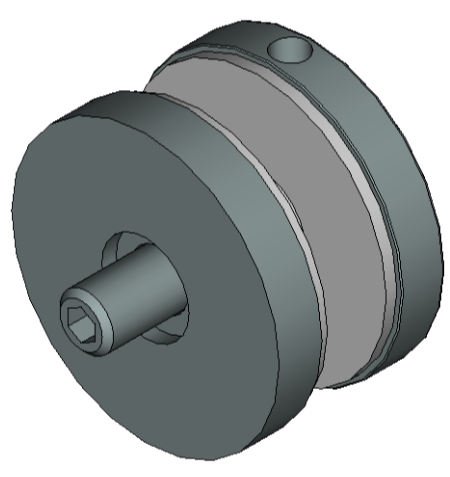
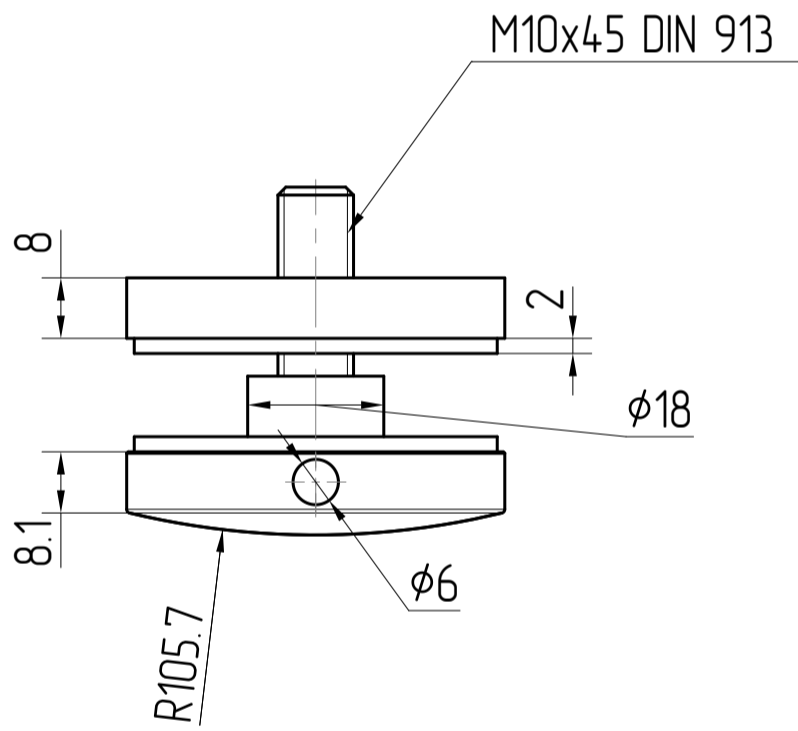
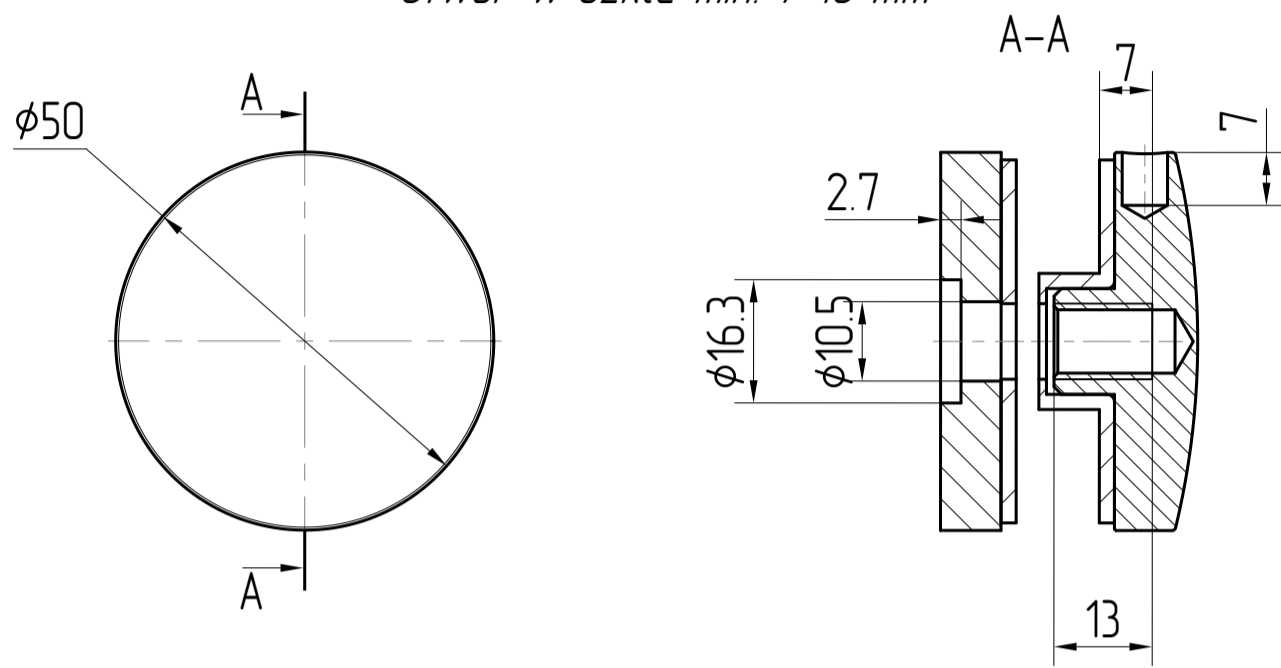


Otwór w szkle min. $\phi 18$ mm



Konstruował	Sylwester Cyran	DATA		Nazwa	
Sprawdził		DATA		GH_050_01_04 otw 10,5	
Zatwierdził		DATA			
Wyrób				Zastępuje rys nr	Materiał
Podziałka	Nazwa firmy	Ilość szt.	<1>	<2>	Masa 1 szt.
1:1	RX Polska S.C. Marcin Gacek Marta Kozik				0.27
Nr rysunku				Nr Arkusza	
				1	