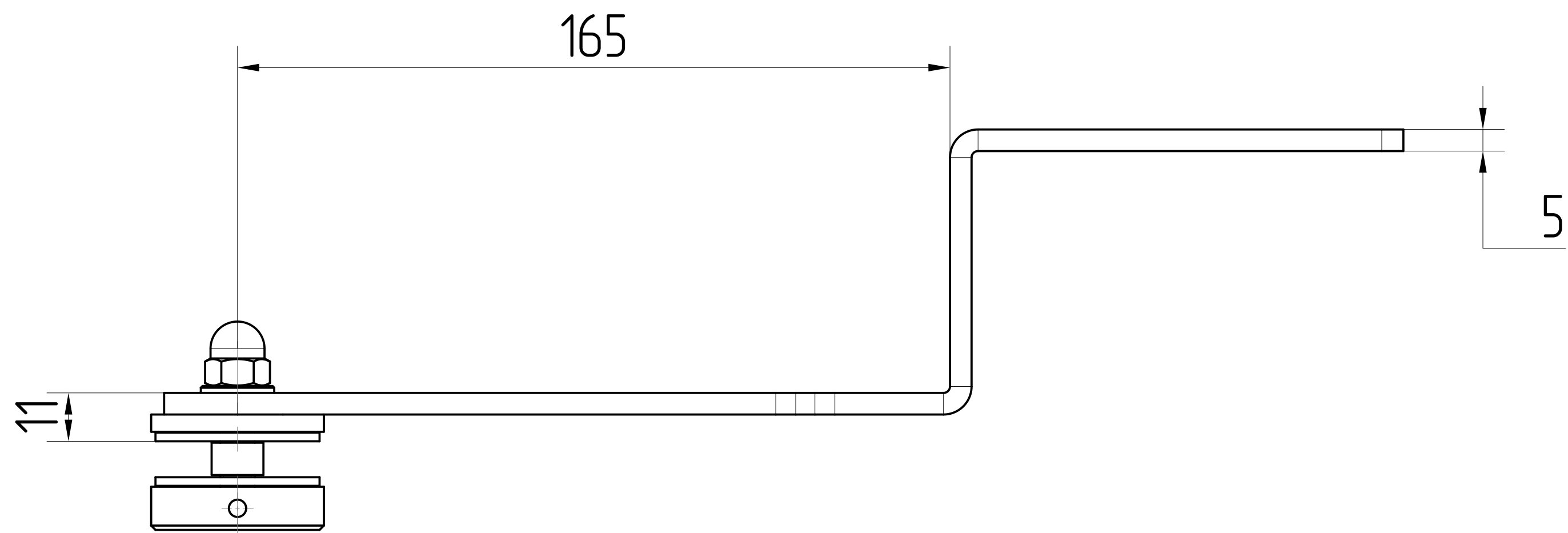


*Otwór w szkle min.  $\phi$  12 mm*



Konstruował	Sylwester Cyran			Nazwa	
Sprawdził				BFZ_040_04_S	
Zatwierdził					
Wyrób				Zastępuje rys nr	Materiał
Podziałka	Nazwa firmy	Kość szt.	<1>	<2>	Masa 1 szt.
1:1	RX Polska S.C. Marcin Gacek Marta Kozik		Nr rysunku		0.89
					Nr Arkusza
					1