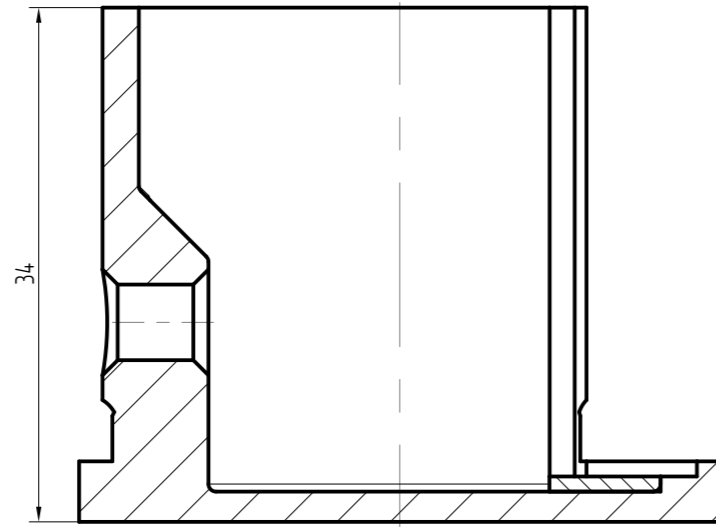
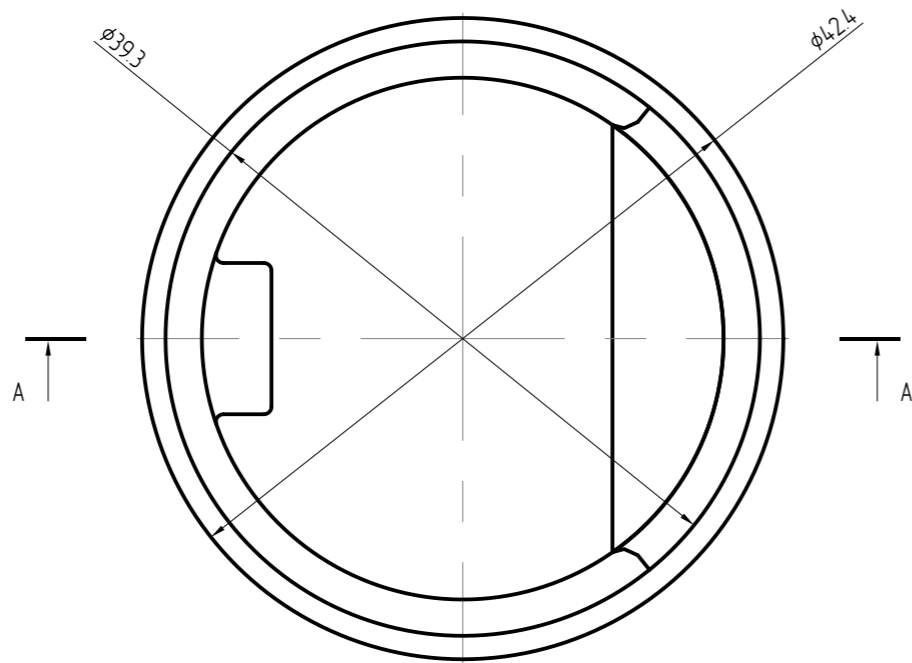


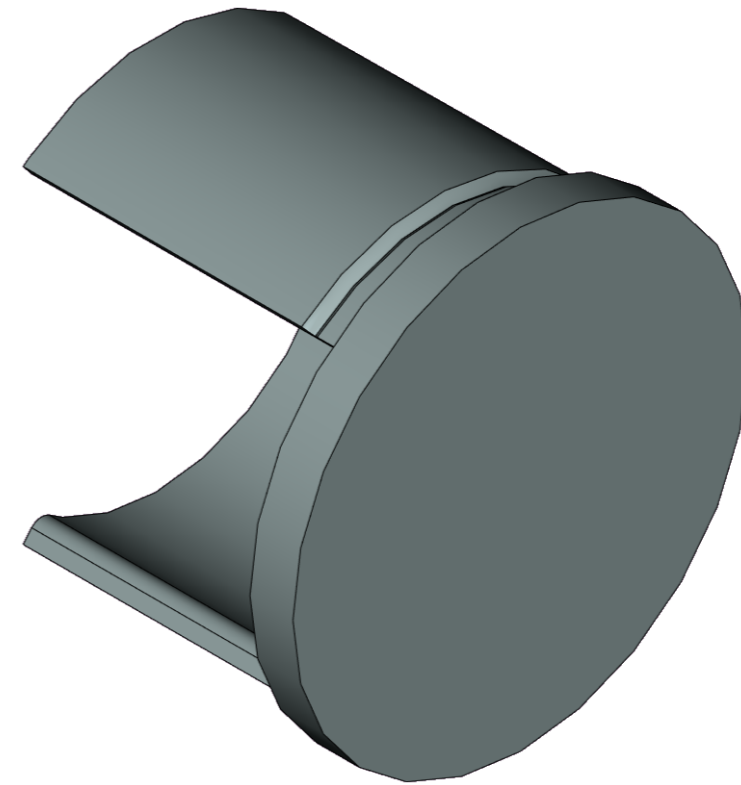
A-A (2:1)



2:1



2:1



2:1