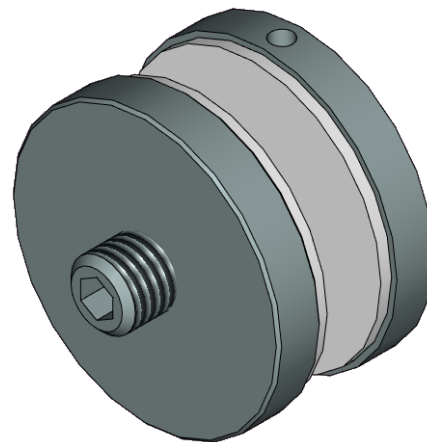


*Otwór w szkle min.  $\phi$  20mm*



Konstruował	Sylwester Cyran	DATA		Nazwa	
Sprawdził		DATA		GH_050_01M12	
Zatwierdził		DATA			
Wyrób				Zastępuje rys nr	Materiał
Podziałka	Nazwa firmy	Ilość szt.	<1>	<2>	Masa 1 szt
1:1	RX Polska S.C. Marcin Gacek Marta Kozik		Nr rysunku		0.3
					Nr Arkusza 1